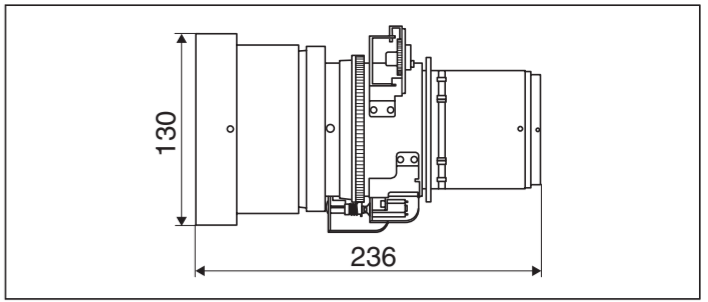
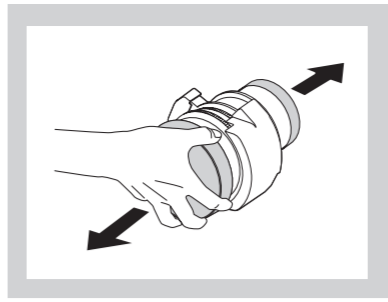




413148300



EN ELPLW06 Specifications

Included Items List

Check the following list to confirm that you have all of the supplied items. If by any chance there is anything missing or damaged, please contact your dealer.

- Lens unit (with lens cover)
- Specifications (this guide)

Safety Instructions

Read this document carefully to use this unit safely and correctly. To allow you to solve any unknown points quickly, keep this information close to hand.

So that you can use the product safely and correctly, symbols are applied in this Guide and on the product to indicate possible harm to the user or to others and the risk of damage to property. The indications and their meaning are as follows. Make sure you understand them properly before reading the guide.

	Warning	This symbol indicates information that, if ignored, could possibly result in death or personal injury due to incorrect handling.
	Caution	This symbol indicates information that, if ignored, could possibly result in personal injury or physical damage due to incorrect handling.

Warning

- Disconnect the power cable from the projector before attaching or removing this product. Attaching or removing while the power cable is still connected could cause an electric shock.
- When attaching the product to the projector, make sure that it is securely installed and that it is locked in place. If this product is not attached correctly it may fall, resulting in personal injury or an accident.

Caution

- Before attaching the lens unit, remove the lens cover from the rear. When projecting, remove the lens cover from the front of the lens unit.
- Before attaching the lens unit, check the projector's model number. If this lens unit is attached to a projector other than the specified projector, the lens unit or the projector could be damaged.
- When the projector is installed on the ceiling, uninstall the projector, and then attach or remove the lens unit in a safe location.
- Be careful not to trap your finger when attaching this product to the projector. This may cause an injury.
- Do not disassemble or remodel.
- Do not use or store the projector in places where it might be subjected to high and low extremes of temperature.
- Do not use or store the projector in places where smoke from oil or cigarettes may be present, as it can adversely affect the quality of the projected images.
- Do not get it wet.
- Do not drop it or subject it to impacts. When putting this product down, make sure you place it on a flat, stable surface.
- Remove the lens unit when transporting the projector. If the projector is transported with the lens unit attached, the lens unit or the projector could be damaged.
- Turn off the projector and then wait for a while (approximately 30 minutes) before removing the lens unit. If you touch the lens unit during projection or immediately after turning off the projector, it could cause a burn.
- When using the Lens Shift function, move the shift position to the center before removing the lens unit.
- Do not touch or pull the connector part or the cable as this could cause a malfunction.
- When cleaning this product, do not use a wet cloth or solvents such as alcohol, benzene, or thinner as this could cause an electric shock or a malfunction.

Notes on Handling this Product

Make sure you read the User's Guide supplied with the projector.

The User's Guide contains the following information about the lens unit.

- How to attach and remove the lens unit
- Screen sizes and projection distances
- Lens shift range*
- Notes on transportation

The User's Guide is available from the following Web site.
<http://www.epson.com>

* When performing a large lens shift, the brightness of the surrounding area may decline.

Specifications

Product name: ELPLW06

Focusing Length: 27.3 to 37.0 mm

Zoom Ratio: 1 to 1.4

F Number: 1.8 to 2.3

Operating temperature : 0 to +50°C (No condensation)

Storage temperature : -10 to +60°C (No condensation)

Mass: Approx. 2950 g

Contact your local dealer or the nearest address provided in the Support and Service Guide supplied with the projector.

Warning

The cords included with this product contain chemicals, including lead, known to the State of California to cause birth defects or other reproductive harm. Wash hands after handling. (This notice is provided in accordance with Proposition 65 in Cal. Health & Safety Code § 25249.5 and following.)

FR ELPLW06 Caractéristiques techniques

Liste des élément fournis

Vérifiez, à l'aide de la liste suivante, que vous disposez bien de tous les éléments fournis. Si un élément s'avérait manquant ou endommagé, contactez votre revendeur.

- Unité d'objectif (avec couvercle d'objectif)
- Spécifications (ce guide)

Consignes de sécurité

Lisez attentivement le présent document afin d'utiliser l'unité en toute sécurité et de manière correcte. Gardez ces informations à portée de main pour être en mesure de résoudre rapidement les points inconnus.

Pour une utilisation sûre et correcte de ce produit, des symboles figurent dans le Guide de l'utilisateur et sur l'appareil afin d'indiquer un éventuel danger pour l'utilisateur ou d'autres personnes et le risque de dégâts matériels. Les indications et leur signification sont les suivantes. Assurez-vous de bien les comprendre avant de lire le guide.

	Avertissement	Ce symbole indique des informations dont le non-respect risquent d'entraîner des blessures graves, voire mortelles, en raison d'une manipulation incorrecte.
	Mise en garde	Ce symbole indique des informations dont le non-respect risquent d'entraîner des dommages corporels ou matériels, en raison d'une manipulation incorrecte.

Avertissement

- Débranchez le câble d'alimentation du projecteur avant de fixer ou de retirer ce produit. Fixer ou retirer alors que le câble d'alimentation est encore branché peut provoquer une décharge électrique.
- En fixant le produit au projecteur, assurez-vous qu'il est solidement installé et qu'il est verrouillé en place. Si ce produit n'est pas fixé correctement, il peut tomber, provoquant des blessures ou un accident.

Mise en garde

- Avant de fixer l'objectif, retirez le couvercle de l'objectif de l'arrière. Lors de la projection, retirez le couvercle de l'objectif de l'avant de l'objectif.
- Avant d'installer l'unité d'objectif, vérifiez le numéro de modèle du projecteur. Si cette unité d'objectif est installée sur un projecteur autre que le projecteur indiqué, il est possible que l'unité d'objectif ou le projecteur soit endommagé.
- Si le projecteur est installé au plafond, désinstallez-le, puis installez ou retirez l'unité d'objectif dans un lieu sûr.
- Veillez à ne pas vous coincer les doigts lorsque vous fixez ce produit au projecteur. Vous pourriez vous blesser.
- Ne démontez pas l'unité et n'y apportez pas de modifications.
- N'utilisez et n'entreposez pas votre projecteur en un lieu où il risque d'être soumis à des températures extrêmes.
- N'utilisez pas et ne stockez pas le projecteur dans des lieux exposés à des gaz d'échappement ou à de la fumée de cigarette ; vous risqueriez de compromettre la qualité des images projetées.
- N'exposez pas l'unité à l'humidité.
- Évitez de laisser tomber l'unité et de lui faire subir des chocs. Ne posez cette unité que sur une surface plane et stable.
- Retirez l'unité d'objectif lors du transport du projecteur. Si vous transportez le projecteur alors que l'unité d'objectif est installée, il est possible que l'unité d'objectif ou le projecteur soit endommagé.
- Éteignez le projecteur et patientez un peu (environ 30 minutes) avant de retirer l'unité d'objectif. Si vous touchez à l'unité d'objectif lors de la projection ou juste après avoir éteint le projecteur, vous risquez de vous brûler.
- Si vous utilisez la fonction Décalage objectif, déplacez la position du décalage vers le centre avant de retirer l'objectif.
- Ne touchez pas ou ne tirez pas le connecteur ou le câble car cela peut causer un dysfonctionnement.
- Pour le nettoyage de ce produit, n'utilisez pas un chiffon humide ou des solvants tels que l'alcool, le benzène ou un diluant : cela pourrait entraîner une décharge électrique ou un dysfonctionnement.

Remarques concernant la manipulation du produit

Veillez à lire le Guide de l'utilisateur fourni avec le projecteur.

Le Guide de l'utilisateur contient les informations suivantes au sujet de l'unité d'objectif:

- procédure d'installation et de retrait de l'unité d'objectif,
- tailles d'écran et distances de projection,
- plage de décalage de l'objectif*,
- remarques concernant le transport.

Le Guide de l'utilisateur est disponible sur le site Web suivant.

<http://www.epson.com>

* En cas de décalage important de l'objectif, la luminosité de la zone environnante peut baisser.

Caractéristiques techniques

Nom du produit : ELPLW06

Longueur de mise au point : 27,3 à 37,0 mm

Rapport de zoom : 1 à 1,4

Valeur F : 1.8 à 2.3

Température de fonctionnement : 0 à +50°C (sans condensation)

Température de stockage : -10 à +60°C (sans condensation)

Poids : environ 2950 g

Contactez votre revendeur local ou l'adresse la plus proche indiquée dans le Guide d'assistance et d'entretien fourni avec le projecteur.

Avertissement

Les câbles/cordons fournis avec ce produit contiennent des produits chimiques, y compris du plomb, reconnus par l'État de la Californie comme étant la cause d'anomalies congénitales et d'autres dangers pour le système reproductif. Lavez-vous les mains après chaque manipulation. (Cet avis est fourni en conformité avec la Proposition 65 du Code de santé et de sécurité de l'État de la Californie, § 25249.5 et suivants.)

DE ELPLW06 Technische Daten

Liste mitgelieferter Teile

Überprüfen Sie die folgende Liste, um sich zu vergewissern, dass alle Teile mitgeliefert wurden. Wenden Sie sich bitte an Ihren Händler, falls etwas fehlt oder beschädigt ist.

- Objektiv (mit Objektivabdeckung)
- Spezifikationen (diese Anleitung)

Sicherheitsanweisungen

Lesen Sie diese Anleitung sorgfältig durch, damit Sie das Gerät ordnungsgemäß handhaben und sicher verwenden. Bewahren Sie diese Informationen griffbereit auf, damit Sie wenn nötig darauf zurückgreifen können.

Um eine sichere und ordnungsgemäße Verwendung dieses Produkts zu gewährleisten, finden sich in dieser Anleitung und am Produkt Symbole, die auf mögliche Gefahren für den Benutzer oder weitere Personen sowie auf das Risiko von Sachschäden hinweisen. Die Hinweise und ihre Bedeutung sind wie folgt. Stellen Sie sicher, dass Sie diese genau verstanden haben, bevor Sie die Bedienungsanleitung lesen.

	Warnung	Dieses Symbol verweist auf Informationen, deren Nichtbeachtung zu tödlichen Verletzungen oder Verletzungen von Personen wegen unsachgemäßen Gebrauchs führen kann.
	Gefahr	Dieses Symbol verweist auf Informationen, deren Nichtbeachtung zu Verletzungen von Personen oder Sachschäden wegen unsachgemäßen Gebrauchs führen kann.

Warnung

- Trennen Sie das Netzkabel vom Projektor, bevor Sie dieses Produkt anbringen oder entfernen. Beim Anbringen oder Entfernen bei angeschlossenem Netzkabel besteht Stromschlaggefahr.
- Achten Sie beim Anbringen des Produktes am Projektor darauf, dass das Produkt richtig angebracht wird und fest sitzt. Falls das Produkt nicht richtig angebracht wird, kann es stürzen, Verletzungen und andere Zwischenfälle verursachen.

Gefahr

- Entfernen Sie vor Anbringung der Objektivseinheit die Objektivabdeckung von der Rückseite. Entfernen Sie bei der Projektion die Objektivabdeckung von der Vorderseite der Objektivseinheit.
- Bevor Sie das Objektiv einsetzen, prüfen Sie die Projektor-Modellnummer. Wenn das Objektiv in einen anderen als den angegebenen Projektor eingesetzt wird, kann das Objektiv oder der Projektor beschädigt werden.
- Wenn der Projektor an der Decke montiert ist, bauen Sie den Projektor zuerst ab und führen Sie das Einsetzen oder Herausnehmen des Objektivs an einem sicheren Ort durch.
- Achten Sie darauf, sich nicht den Finger zu klemmen, wenn Sie dieses Produkt am Projektor anbringen. Sie könnten sich verletzen.
- Nicht zerlegen oder umbauen.
- Bewahren Sie den Projektor nicht an Orten auf, an denen er extrem hohen oder niedrigen Temperaturen ausgesetzt ist.
- Der Projektor darf nicht an Orten, an denen Rauch von Öfuerungsanlagen oder Tabakrauch vorhanden ist, verwendet oder aufbewahrt werden, weil die Bildqualität beeinträchtigt werden kann.
- Nicht feucht werden lassen.
- Nicht fallen lassen oder Stoßen aussetzen. Nur auf einer ebenen und stabilen Fläche abstellen.
- Nehmen Sie zum Transport des Projektors das Objektiv heraus. Wird der Projektor mit eingesetztem Objektiv transportiert, kann das Objektiv oder der Projektor beschädigt werden.
- Schalten Sie den Projektor aus und warten Sie eine Zeit lang (ca. 30 Minuten), bevor Sie das Objektiv herausnehmen. Wenn Sie das Objektiv während der Projektion oder unmittelbar nach dem Ausschalten des Projektors berühren, können Verbrennungen die Folge sein.
- Wenn Sie den Objektiversatz nutzen, bringen Sie den Versatz in Mittelstellung, bevor Sie das Objektiv abnehmen.
- Berühren Sie weder Anschluss noch Kabel, ziehen Sie nicht am Kabel; andernfalls sind Fehlfunktionen möglich.
- Verzichten Sie beim Reinigen des Produktes auf nasse Tücher und Lösungsmittel wie Alkohol, Benzin oder Verdünnung – andernfalls kann es zu Stromschlägen und Fehlfunktionen kommen.

Hinweise zur Handhabung dieses Gerätes

Lesen Sie die mit dem Projektor gelieferte Bedienungsanleitung.

Die Bedienungsanleitung enthält die folgenden Informationen zum Objektiv.

- Einsetzen und Herausnehmen des Objektivs
- Bildschirmgrößen und Projektionsabstände
- Objektiversatzbereich*
- Hinweise zum Transport

Die Bedienungsanleitung ist auf der folgenden Website verfügbar.

<http://www.epson.com>

* Bei Durchführung eines großen Objektivversatzes kann die Helligkeit des umliegenden Bereichs abnehmen.

Technische Daten

Produktbezeichnung: ELPLW06

Brennweite: 27,3 bis 37,0 mm

Zoomverhältnis: 1 bis 1,4

Blendenzahl: 1.8 bis 2.3

Betriebstemperatur : 0 bis +50°C (keine Kondensation)

Lagerungstemperatur : -10 bis +60°C (keine Kondensation)

Gewicht: ca. 2950 g

Wenden Sie sich an Ihren Händler oder den nächstgelegenen Service, den Sie über die mit dem Projektor mitgelieferten Anleitung Support und Service ermitteln können.

IT ELPLW06 Specifiche

Elenco dei componenti in dotazione

Controllare l'elenco seguente per confermare di disporre di tutti i componenti in dotazione. In caso di componenti mancanti o danneggiati, contattare il rivenditore di zona.

- Unità obiettivo (con copriobiettivo)
- Specifiche (questa guida)

Istruzioni sulla sicurezza

Si consiglia di leggere attentamente il presente documento per un uso sicuro e corretto dell'unità. Per una rapida consultazione, tenere queste informazioni a portata di mano.

Al fine di utilizzare il prodotto in modo sicuro e corretto, nella guida e sul proiettore sono riportati simboli che indicano possibili rischi per l'utente o terzi e rischi di danni materiali. Le indicazioni e il relativo significato sono riportati di seguito. Assicurarsi di comprendere in modo appropriato tali indicazioni prima di leggere la guida.

	Avvertenza	Questo simbolo segnala informazioni che, se ignorate, possono causare decesso o lesioni personali dovuti a un uso non corretto.
	Precauzione	Questo simbolo segnala informazioni che, se ignorate, possono causare lesioni personali o danni fisici dovuti a un uso non corretto.

Avvertenza

- Scollegare il cavo di alimentazione dal proiettore prima di collegare o rimuovere il prodotto. Il collegamento o la rimozione mentre il cavo di alimentazione è ancora collegato può provocare scosse elettriche.
- Quando si collega il prodotto al proiettore, assicurarsi che sia installato in sicurezza e che sia bloccato in posizione. Se il prodotto non è collegato correttamente, potrebbe cadere provocando lesioni alle persone o incidenti.

Precauzione

- Prima di inserire l'obiettivo, rimuovere il copriobiettivo dal retro. Durante la proiezione, rimuovere il copriobiettivo dalla parte anteriore dell'obiettivo.
- Prima di montare l'unità obiettivo, verificare il numero di modello del proiettore. Se questa unità obiettivo viene montata su un proiettore diverso dal proiettore specificato, l'unità obiettivo o il proiettore può venire danneggiata.
- Quando il proiettore è installato a soffitto, disinstallare il proiettore e quindi montare l'unità obiettivo o rimuoverla ponendola in un luogo sicuro.
- Prestare attenzione a non inserire le dita nelle fessure durante il fissaggio del prodotto al proiettore poiché ciò potrebbe causare ferite.
- Non smontare o rimodellare l'unità.
- Non utilizzate o conservate il proiettore in luoghi soggetti a temperature eccessivamente alte o basse.
- Non utilizzate o conservate il proiettore in luoghi in cui è presente fumo prodotto da olio o sigarette, in quanto la qualità della proiezione potrebbe risentirne.
- Non lasciare che si bagni.
- Non farla cadere e non sottoporla a colpi bruschi. Quando si colloca il prodotto a terra, accertarsi di posizionarlo su una superficie piana e stabile.
- Rimuovere l'unità obiettivo quando si trasporta il proiettore. Se il proiettore viene trasportato con l'unità obiettivo montata, l'unità obiettivo o il proiettore può venire danneggiata.
- Spegnerne il proiettore e quindi attendere qualche tempo (circa 30 minuti) prima di rimuovere l'unità obiettivo. Se si tocca l'unità obiettivo durante la proiezione o immediatamente dopo lo spegnimento del proiettore, vi sono rischi di ustioni.
- Quando si usa la funzione Scorrimento lento, spostare la posizione di scorrimento al centro prima di rimuovere l'obiettivo.
- Non toccare o tirare la parte del connettore o il cavo poiché si possono causare guasti.
- Per la pulizia del prodotto, non utilizzare un panno bagnato o solventi come alcool, benzene o diluenti perché si possono subire scosse elettriche o causare guasti.

Note sull'uso di questo prodotto

Assicurarsi di leggere il Manuale dell'utente fornito con il proiettore.

Il Manuale dell'utente include le seguenti informazioni sull'unità obiettivo.

- Come montare e rimuovere l'unità obiettivo
- Dimensioni dello schermo e distanze di proiezione
- Intervallo di spostamento obiettivo*
- Note sul trasporto

Il Manuale dell'utente è disponibile sul seguente sito Web.

<http://www.epson.com>

* Quando si esegue lo spostamento di un obiettivo grande, la luminosità dell'area circostante potrebbe ridursi.

Specifiche

Nome del prodotto: ELPLW06

Lunghezza di messa a fuoco: Da 27,3 a 37,0 mm

Rapporto di zoom: Da 1 a 1,4

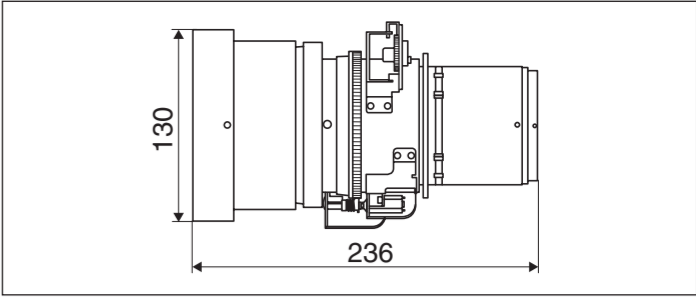
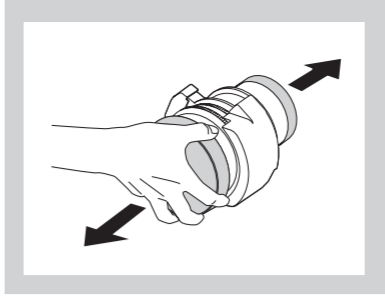
Numero F: Da 1.8 a 2.3

Temperatura di funzionamento : Da 0 a +50°C (senza condensa)

Temperatura di stoccaggio : Da -10 a +60°C (senza condensa)

Peso: ca. 2950 g

Contattare il rivenditore locale o l'indirizzo più vicino riportato nella Guida al supporto tecnico e ai servizi fornita unitamente al proiettore.



ES ELPLW06 Especificaciones

Lista de elementos incluidos

Compruebe la siguiente lista para confirmar que dispone de todos los elementos suministrados. Si faltara alguno de los elementos, o si estuvieran dañados, póngase en contacto con su distribuidor.

- Objetivo (con tapa)
- Especificaciones (esta guía)

Instrucciones de seguridad

Lea este documento atentamente para utilizar esta unidad correctamente y con seguridad. Mantenga esta documentación a mano para ayudarle a solucionar rápidamente cualquier problema.

A fin de que pueda usar el producto de una forma segura y correcta, hemos colocado símbolos en este Manual y en el producto para señalar posibles riesgos de daños para el usuario u otras personas y materiales. A continuación, se explican las indicaciones. Es imprescindible entenderlas antes de leer el manual.

⚠ Advertencia	Este símbolo muestra una información que, si se ignora, podría dar lugar a la muerte o a lesiones personales debido al manejo incorrecto.
⚠ Precaución	Este símbolo muestra una información que, si se ignora, podría dar lugar a lesiones personales o daños físicos debido al manejo incorrecto.

⚠ Advertencia

- Desconecte cable de alimentación del proyector antes de acoplar o quitar este producto. Si acopla o quita el producto mientras el cable de alimentación está todavía conectado, se pueden producir descargas eléctricas.
- Cuando acople el producto al proyector, asegúrese de instalarlo de forma segura y de que está bloqueado en su lugar. Si el producto no se acopla correctamente, se puede caer, lo que puede provocar lesiones personales o un accidente.

SC ELPLW06 规格

随附项目列表

请检查以下列表以确认您具有所有随附项目。万一有任何项目丢失或损坏，请与经销商联系。

- 镜头单元（带镜头盖）
- 规格（本说明书）

安全使用须知

请认真阅读本文档以安全、正确地使用本镜头单元。为了能够快速解决任何不明白的问题，请将本说明书放在容易取阅的地方。

本说明书内和产品上都使用了符号，指出可能对用户或他人造成的伤害以及财产受损的风险，以便您能够安全、正确地使用本产品。指示及其含义如下。请确保在阅读本说明书之前正确理解这些指示。

⚠ 警告	此符号指示一些信息，若忽视这些信息，则可能由于错误处理而导致死亡或人身伤害。
⚠ 小心	此符号指示一些信息，若忽视这些信息，则可能由于错误操作而导致人身伤害或物品损坏。

⚠ 警告

- 在安装或卸下本产品之前，请断开电源线。若在电源线仍连接的情况下安装或卸下可能会造成触电。
- 将本产品装到投影机时，确保其牢固安装，并且锁定到位。如果本产品安装不正确，则可能会掉落，造成人身伤害或意外。

TC ELPLW06 規格

包含的項目清單

檢查下列清單，確定你所有隨附的項目。如發現任何項目欠缺或損壞，請與經銷商聯絡。

- 鏡頭組件（附有鏡頭蓋）
- 規格（本說明書）

安全使用須知

細心閱讀本文件，以安全及正確地使用本組件。將本資訊放在容易觸及的地方，可讓你快速解決疑難。

本說明書中和產品上都會標示符號，向用戶或其他人指出可能發生的傷害及造成財產損失的風險，讓您安全且正確地使用產品。使用須知及其意義說明如下。務必先正確了解使用須知，再閱讀說明書。

⚠ 警告	若忽略此符號，可能導致處理不當，造成傷亡。
⚠ 小心	若忽略此符號，可能導致處理不當，造成人身傷害或財產受損。

⚠ 警告

- 安裝或拆卸本產品之前，請拔下投影機的電源線。若在安裝或拆卸時仍接著電源線，可能會造成觸電。
- 將產品安裝至投影機時，請確定產品已牢固安裝且鎖在正確的位置。若未正確安裝，本產品可能會掉落，造成人身傷害或發生意外。

JP ELPLW06 仕様書

同梱品一覧

下記のチェックリストをご覧になり、同梱品を確認してください。万一、不足や不良がありましたら、お手数ですがお買い求めいただいた販売店までご連絡ください。

- レンズユニット（レンズカバー付き）
- 仕様書（本書）

安全にお使いいただくために

本ユニットを安全に正しくお使いいただくために、本書をよくお読みください。不明な点はいつでも解決できるように、その後はすぐに見られる場所に大切に保存してください。

本書および製品には、製品を安全に正しくお使いいただき、お客様や他の人への危害や財産への損害を未然に防止するために、絵表示が使われています。その表示と意味は次のとおりです。内容をよくご理解いただきたい上で本文をお読みください。

⚠ 警告	この表示を無視して誤った取り扱いをすると、人が死亡または重傷を負う可能性が想定される内容を示しています。
⚠ 注意	この表示を無視して誤った取り扱いをすると、人が傷害を負う可能性が想定される内容および物的損害の発生が想定される内容を示しています。

⚠ 警告

- 本製品をプロジェクターに着脱する際は、事前にプロジェクターから電源コードを外してください。電源コードを接続したままの状態を着脱を行うと感電の原因となります。
- 本製品をプロジェクターに装着する際は確実に装着し、ロックされていることを確認してください。万一、不完全な状態で装着していると本製品が落下し事故やけがの原因となります。

⚠ 注意

- ⚠ **Precaución**
 - Antes de acoplar la unidad de la lente, quite la tapa de dicha lente de la parte posterior. Cuando proyecte, quite la tapa de la lente de la parte delantera de la unidad de la lente.
 - Antes de instalar el objetivo, fíjese en el número de modelo del proyector. Si este objetivo se coloca en un proyector que no sea el especificado, podrían averiarse el proyector o el objetivo.
 - Si el proyector está colgado del techo, descúelguelo, colóquelo en un lugar seguro y luego instale o extraiga el objetivo.
 - Tenga cuidado de no pillarse los dedos cuando instale este producto en el proyector. Podría provocar lesiones.
 - No lo desmonte ni cambie su forma.
 - No use ni almacene el proyector en lugares sometidos a temperaturas muy altas o muy bajas.
 - No utilice ni almacene el proyector en lugares con humo de combustibles o tabaco, ya que podría perjudicar la calidad de las imágenes proyectadas.
 - No permita que se moje.
 - No lo deje caer ni lo someta a impactos. Cuando instale este producto, compruebe que lo coloca encima de una superficie plana y estable.
 - Si va a transportar el proyector, extraiga el objetivo. Si no lo desinstala para transportar el proyector, podrían averiarse el proyector o el objetivo.
 - Antes de extraer el objetivo, apague el proyector y espere un rato (alrededor de media hora). Si toca el objetivo durante la proyección, o justo después de apagar el proyector, podría quemarse.
 - Cuando utilice la función Desp. objetivo, mueva la posición de desplazamiento hacia el centro antes de quitar el objetivo.
 - No toque la parte del conector o el cable ni tire de ninguno de ellos, ya que se podría producir un mal funcionamiento.
 - Cuando limpie este producto, no utilice un paño húmedo ni disolventes, como por ejemplo alcohol, benceno o diluyente, ya que se podrían producir descargas eléctricas o un mal funcionamiento.

⚠ 小心

- 安裝鏡頭單元之前，請從後面卸下鏡頭蓋。投影時，從鏡頭單元前面卸下鏡頭蓋。
- 在連接鏡頭單元之前，請檢查投影機的型號。如果此鏡頭單元連接到指定型號以外的投影机，鏡頭單元或投影机可能損壞。
- 當投影机安裝在天花板上時，請卸下投影机，然後在安全位置連接或拆卸鏡頭單元。
- 將本产品連接到投影机時，請小心不要夾著手指。不然可能造成人身傷害。
- 請勿將本产品拆開或改裝。
- 請勿在可能出現極端高溫或低溫的地方使用或保管投影机。
- 請勿在有油煙或香煙煙霧的地方使用或存放投影机，因為這些因素會影響投影圖像的質量。
- 請勿弄濕本产品。
- 請勿使其掉落或遭受撞擊。放下本产品時，請確保將其放在平整、穩定的表面。
- 在搬運投影机時，請拆卸鏡頭單元。如果在接有鏡頭單元的情況下搬運投影机，鏡頭單元或投影机可能損壞。
- 關閉投影机并等待一段時間（大約 30 分鐘），再拆卸鏡頭單元。如果您在投影過程中或關閉投影机之後立即觸碰鏡頭單元，可能導致燙傷。
- 使用鏡頭移動功能時，將移動位置移到中央后再卸下鏡頭組件。
- 請勿觸摸或拉扯連接器部分或纜線，以免造成故障。
- 清潔本产品時，請勿使用濕布或酒精、苯等溶劑或稀釋劑，以免造成触电或故障。

⚠ 小心

- 安裝鏡頭組件前，請從後方取下鏡頭蓋。投影時，請從鏡頭組件的前方取下鏡頭蓋。
- 連接鏡頭組件之前，請檢查投影機的型號。如果將此鏡頭組件連接到指定型號以外的投影機，鏡頭組件或投影機可能會損壞。
- 將投影机安裝到天花板時，請解除安裝投影机，然後在安全的位置連接或拆下鏡頭組件。
- 連接本产品到投影機時，小心勿夾住手指。否則可能會造成損傷。
- 切勿拆散或重組組件。
- 請不要在溫度過高或過低的地方使用和保管，並請避免急劇的溫度變化。
- 不要在有油煙或香煙煙霧的地方使用或存放投影機，因為這對投影的映像質量產生有害影響。
- 切勿將組件弄濕。
- 切勿跌落組件或讓組件受撞擊。放下組件時，確定將組件放在平滑穩定的表面上。
- 運送投影機時，請折下鏡頭組件。如果運送投影機時連接著鏡頭組件，鏡頭組件或投影機可能會損壞。
- 請關閉投影機電源，然後稍待一會兒（大約 30 分鐘），再拆下鏡頭組件。如果您在投影時或在關閉投影機電源之後立即觸摸鏡頭組件，可能會造成燙傷。
- 使用鏡頭移動功能時，請在拆卸鏡頭組件前，先將移動位置移至中央。
- 請勿碰觸或拉扯連接器零件或纜線，以免造成故障。
- 清潔本产品時，請勿使用濕布或如酒精、苯或稀釋劑等溶劑，以免導致觸電或故障。

Notas sobre el manejo de este producto

Lea detenidamente el Manual de usuario que acompaña al proyector.

El Manual de usuario contiene la siguiente información referente al objetivo.

- Cómo instalar y desinstalar el objetivo.
- Tamaños de pantalla y distancias de proyección.
- Intervalo de desplazamiento de la lente*.
- Notas acerca del transporte.

Encontrará el Manual de usuario en el siguiente sitio web.
http://www.epson.com

* Cuando realice un desplazamiento grande de la lente, el brillo del área circundante puede reducirse.

Especificaciones

Nombre del producto: ELPLW06

Longitud de enfoque: De 27,3 a 37,0 mm

Relación de zoom: De 1 a 1,4

Número F: De 1.8 a 2.3

Temperatura de funcionamiento : De 0 a +50°C (sin condensación)

Temperatura de almacenamiento : De -10 a +60°C (sin condensación)

Peso: 2950 g aprox.

Póngase en contacto con su distribuidor local o dirección más próxima indicada en el Manual de asistencia y mantenimiento suministrado con el proyector.

⚠ Advertencia

Los cables incluidos con este producto contienen productos químicos, incluyendo plomo, los según el estado de California, provoca defectos de nacimiento u otras alteraciones de tipo reproductivo. Lávese las manos después de tocarlos. (Este aviso se proporciona según la Proposición 65 en el Código de Salud y Seguridad de California§25249.5 y posteriores.)

产品操作注意事项

请务必阅读投影机随附的使用说明书。

使用说明书包含关于镜头单元的以下信息。

- 如何连接和拆卸镜头单元
- 屏幕尺寸和投影距离
- 镜头移位范围*
- 搬运说明

使用说明书可从以下网站获得。

http://www.epson.com

* 执行较大镜头移位时，周围区域的亮度会下降。

规格

产品名称：ELPLW06

聚焦长度：27.3 至 37.0 mm

变焦比：1 至 1.4

光圈值：1.8 至 2.3

操作温度：0 至 +50°C（无结露）

存放温度：-10 至 +60°C（无结露）

重量：约为 2950 g

请与当地经销商或投影机随附的“支持和维修指南”中提供的最近地址联系。

產品處理注意事項

請務必閱讀投影機隨附的使用說明書。

使用說明書中含有鏡頭組件的相關資訊。

- 如何連接與拆下鏡頭組件
- 螢幕大小與投影距離
- 鏡頭移動範圍*
- 運送注意事項

使用說明書可從以下網站取得。

http://www.epson.com

* 執行大範圍鏡頭移動時，周圍區域的亮度可能減低。

規格

產品名稱：ELPLW06

聚焦長度：27.3 至 37.0 mm

變焦率：1 至 1.4

光圈值：1.8 至 2.3

操作溫度範圍：0 至 +50 ℃（無結露）

存放溫度範圍：-10 至 +60 ℃（無結露）

重量：約 2950 g

請與經銷商聯絡，或按照支援與維修指南中所提供的地址，與離您最近的維修據點聯絡。

本製品の取り扱いについて

お使いのプロジェクターに添付の『取扱説明書』をよくお読みください。『取扱説明書』には、レンズユニットに関する以下の情報が記載されています。

- レンズユニットの取り付け方・取り外し方
- スクリーンサイズと投写距離
- レンズシフト範囲*
- 輸送時のご注意

『取扱説明書』は以下の Web サイトにも掲載されています。
http://www.epson.jp/download/

* レンズシフト量が大きいと、周囲の明るさが落ちる場合があります。

仕様一覧

商品名：ELPLW06

焦点距離：27.3 ～ 37.0mm

ズーム比：1 ～ 1.4

Fナンバー：1.8 ～ 2.3

動作温度範囲：0 ～ +50°C（結露しないこと）

保存温度範囲：-10 ～ +60°C（結露しないこと）

質量：約 2950g

お問い合わせは、プロジェクターに添付の説明書に記載の連絡先にご連絡ください。